

Поздравляем Вас с выбором высококачественного продукта!
Для обеспечения Вашей безопасности и правильной установки кронштейна рекомендуем ознакомиться с инструкцией по эксплуатации.

1.1 Область применения

«Кронштейн» предназначен для стационарного закрепления на стене насосных станций на базе 24-х литрового гидроаккумулятора производства ООО «ДЖИЛЕКС».

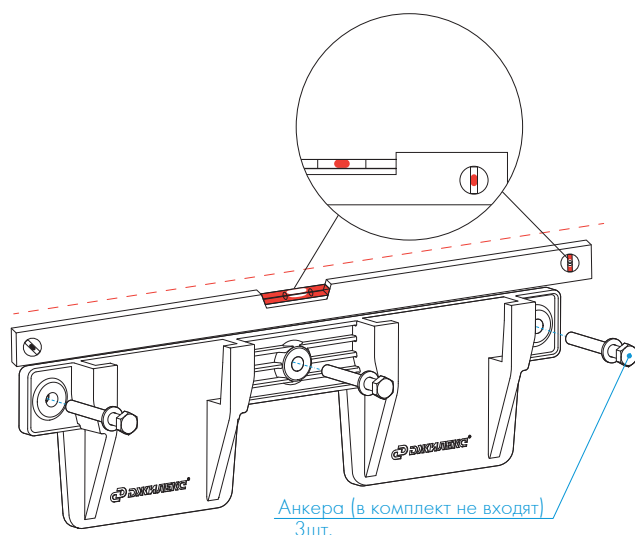
2. БЕЗОПАСНОСТЬ

Перед установкой «Кронштейна» потребителю необходимо внимательно изучить настоящую инструкцию по сборке.

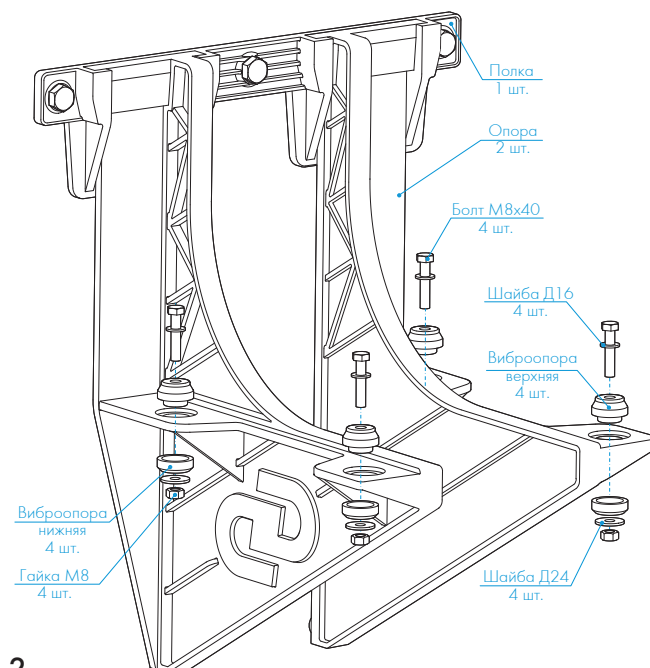
3. СБОРКА И УСТАНОВКА

3.1 Схема сборки «Кронштейна»

Соберите «Кронштейн» соединив детали «Полка» и «Опора» (см. рис. 1 и 2)



1.



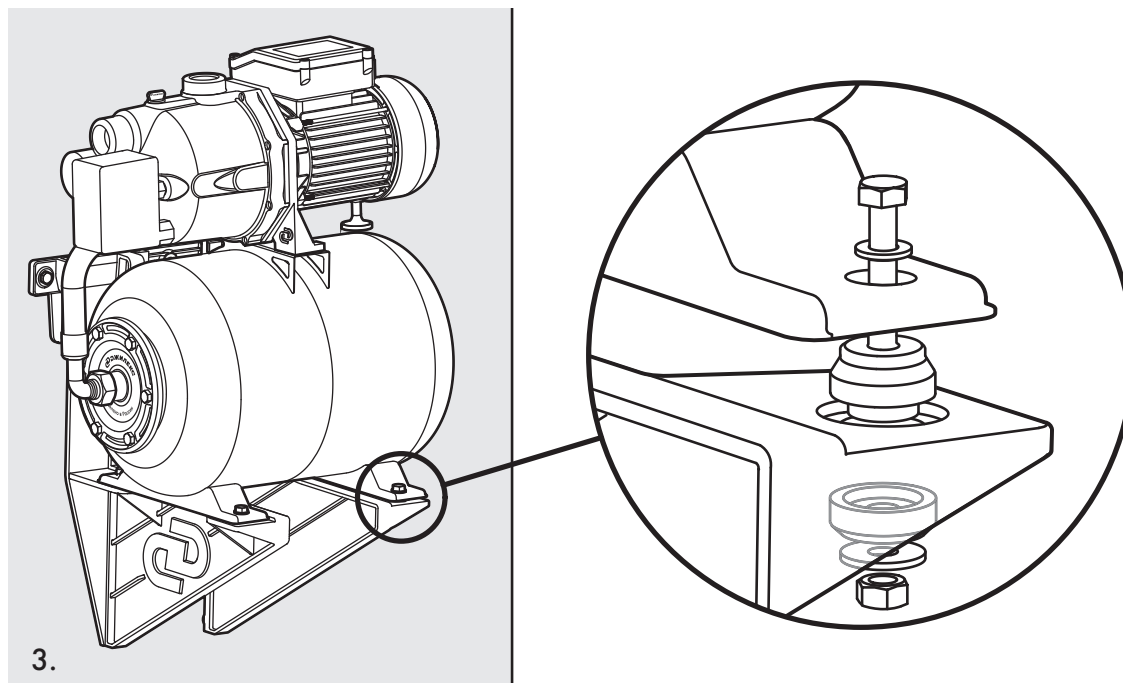
2.

3.2 Монтаж «Кронштейна»

Порядок монтажа:

- Пометьте с помощью «Полки» (см. рис. 1) 3 отверстия на стене;
- Закрепите полку с помощью анкеров (в комплект не входят), подобранных под материал, из которого изготовлена ваша стена;
- Вставьте «Опоры» в пазы «Полки» (рис. 2);
- Закрепите насосную станцию виброопорами, установив лапы гидроаккумулятора на верхние виброизоляционные втулки (согласно рис. 3 на обороте).

Схема монтажа станции на «Кронштейн»:



3.

ВНИМАНИЕ!

«Кронштейн» может устанавливаться только в вертикальном положении.

4. КОМПЛЕКТ ПОСТАВКИ

№	Наименование	Количество
1	Полка	1
2	Опора	2
3	Виброопора верхняя	4
4	Виброопора нижняя	4
5	Болт М8х40	4
6	Гайка М8	4
7	Шайба Д24	4
8	Шайба Д16	4
9	Инструкция по эксплуатации	1
10	Гарантийный талон	1
11	Тара упаковочная	1

5. СВИДЕТЕЛЬСТВО О ПРИЕМКЕ

ДАТА ВЫПУСКА _____



Кронштейн соответствует требованиям технических условий и признан годным для эксплуатации.

*Завод-изготовитель оставляет за собой право на изменения в конструкции Кронштейна, не снижающих его потребительских качеств.