

1. НАЗНАЧЕНИЕ ИЗДЕЛИЯ И КРАТКОЕ ОПИСАНИЕ

Система автономного водоснабжения HYDROFRESH (Гидрофреш) предназначена для создания и дальнейшего поддержания давления в автоматическом режиме в системе водоснабжения дома, дачи или коттеджа. Система поставляется либо в собранном виде готовая к установке, либо может быть укомплектована по желанию заказчика. Она включает в себя:

1. Электронасос
2. Бак-гидроаккумулятор
3. Регулируемое реле давления
4. Манометр
5. Тройник
6. Гибкий шланг

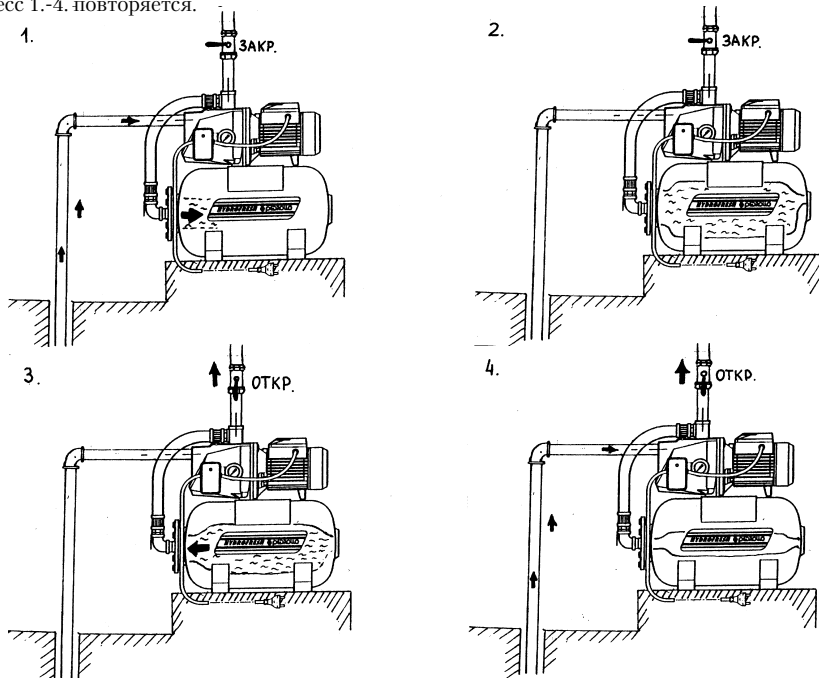
2. ПРИНЦИП РАБОТЫ

1. После включения насоса в электросеть и подключения его к системе водоснабжения, насос подает воду в бак-гидроаккумулятор и систему водоснабжения дома.

2. Сжатый воздух, находящийся снаружи резиновой полости гидроаккумулятора по мере поступления воды сжимается, давление в гидроаккумуляторе растет. Как только давление воды достигает верхнего уровня выставленного на реле, реле отключает насос.

3. Когда начинается разбор воды из гидроаккумулятора, за счет давящего воздуха вода подается в систему и давление внутри понижается.

4. Как только давление воды достигает нижнего уровня выставленного на реле, оно включает насос. Процесс 1.-4. повторяется.



3. УСТАНОВКА СИСТЕМЫ

1. Система устанавливается на полу или другой устойчивой поверхности и жестко закрепляется во избежание вибрации. Для снижения уровня шума система устанавливается на мягкую прокладку, выполненную из резины или любого другого виброизоляционного материала.

2. К корпусу электронасоса монтируются всасывающий и напорный (для подачи воды) трубопроводы, согласно паспорта насоса.

3. Для правильного пуска системы рекомендуется установить вентиль на напорном трубопроводе.

4. Для эксплуатации системы в зимнее время года (при низких температурах) необходимо утеплить систему водоснабжения во избежание деформации трубопровода и проточной части насоса.

5. При монтаже трубопровода должна соблюдаться полная герметичность всех стыков и соединений.

4. УСТАНОВКА ДАВЛЕНИЯ

1. Системы HYDROFRESH поставляются в заводской сборке, имеют определенные установочные значения давления в баке- гидроаккумуляторе и на реле давления.

2. Установочный заводской диапазон между моментом включения и выключения насоса на реле давления равен

для реле марки FSG/2	1,4- 2,8 атм;
для реле марки FYG/22	5,4- 7,0 атм.

3. Регулирование уровня давления на реле:

а) отключить питание электронасоса

б) снять крышку реле и выставить необходимые пределы включения и выключения насоса, согласно следующим пунктам:

- большая пружина 1 (включение), регулирует нижний уровень давления (см.рис.1):

- для увеличения уровня давления, при котором будет включаться насос, повернуть контрольную гайку по часовой стрелке на нужное число оборотов.

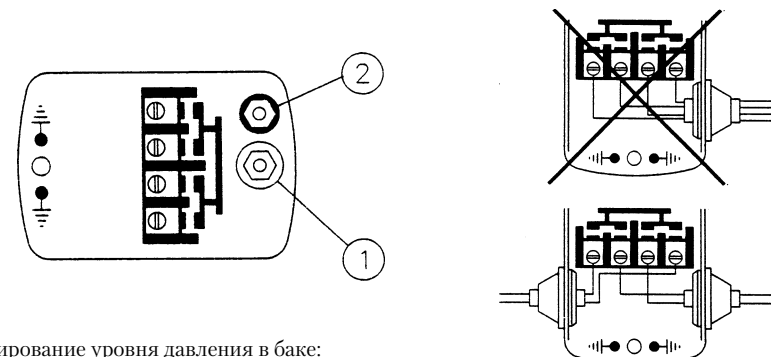
- для уменьшения давления - повернуть контрольную гайку против часовой стрелки на нужное количество оборотов.

- малая пружина 2 (выключение), регулирует верхний уровень давления (см. рис.1):

- для увеличения уровня давления, при котором будет выключаться насос, повернуть контрольную гайку по часовой стрелке.

- для уменьшения давления - повернуть контрольную гайку против часовой стрелки на нужное число оборотов.

рис.1



4. Регулирование уровня давления в баке:

а) слить воду из бака до давления воды 0 атмосфер.

б) для изменения уровня давления в баке, воздух нужно стравить или закачать с помощью автомобильного насоса через специальный клапан, находящийся на корпусе бака под черной полиэтиленовой крышкой. Установленное на заводе-производителе значение давления в баке-гидроаккумуляторе, указано на информационной табличке бака. Обычно значение давления равно 2 атмосферам.

в) значение давления воздуха в баке-гидроаккумуляторе устанавливается на 0,2 атмосферы, меньше, чем минимальное давление в системе (давление при котором реле включает насос).

5. ЗАПУСК СИСТЕМЫ

1. Перед запуском электронасоса необходимо залить корпус насоса, а также всасывающий трубопровод, водой (*см. паспорт насоса*).

2. Перед включением насоса в электросеть необходимо проверить соответствие напряжения сети со справочными данными на корпусе насоса.

3. Закрыть вентиль (кран) на напорном трубопроводе.

4. Включить насос. После включения, насос начинает закачивать воду в бак до тех пор, пока в нем не создается максимальное давление; затем реле отключает насос (величина давления, при которой насос будет выключен, выставлена на реле). Правильность установки проверяется по манометру.

5. Открыть выходной вентиль (кран). Если выходной вентиль уже связан с системой трубопровода дома, дачи и т.п., то необходимо открыть все закрытые краны для выпуска воздуха из системы. Причем краны открываются не более чем на 1/4.

6. После открытия выходного вентиля сжатый воздух начинает вытеснять воду из бака. Давление воды в системе начинает падать. Как только давление станет минимальным (точка включения насоса установлена на реле), реле включит насос. Правильность установленной точки включения проверяется по манометру.

7. При закрытых разборных кранах или выходного вентиля насос закачивает воду в бак, и создав давление, отключается.

6. УКАЗАНИЯ ПО ТЕХНИКЕ БЕЗОПАСНОСТИ (также см. паспорт насоса)

Насосы изготовлены в соответствии с требованиями ГОСТ 27570.0-87, ГОСТ 27570.30-91.

1. **Запрещается** использовать систему для перекачки воспламеняющихся или химически активных жидкостей, а также в местах, где есть опасность взрыва.

2. **Запрещается** эксплуатировать насос без воды более 10 секунд.

3. **Запрещается** эксплуатация насоса в незащищенном от погодных условий месте.

4. **Запрещается** эксплуатация насоса в случае обнаружения механических повреждений на корпусе или в других частях.

7. ГАРАНТИЙНЫЕ УСЛОВИЯ (также см. паспорт насоса)

1. Изготовитель гарантирует исправную работу изделия в течение 24 месяцев со дня продажи при условии эксплуатации в соответствии с настоящим паспортом.

2. В случае нанесения изделию механических повреждений или попадания внутрь электронасоса посторонних предметов, послуживших причиной поломки изделия, гарантийные обязательства аннулируются.

3. Гарантийные обязательства не распространяются на изделия в следующих случаях:

- несанкционированное (вне сервисного центра) вскрытие электронасоса.
- прочие нарушения условий эксплуатации.

8. КОМПЛЕКТНОСТЬ

- Насос _____/ _____ (указать марку насоса)	1 шт.
- Гидроаккумулятор _____/ _____	1 шт.
- Датчик давления (реле)	1 шт.
- Манометр	1 шт.
- Тройник	1 шт.
- Гибкий шланг (шланг в комплект не входит для установок с емкостями SF/24, VT/8, VT/24)	1 шт.
- Коробка упаковочная	1 шт.
- Паспорт на HYDROFRESH	1 шт.
- Паспорт на насос	1 шт.

5. ЗАПУСК СИСТЕМЫ

1. Перед запуском электронасоса необходимо залить корпус насоса, а также всасывающий трубопровод, водой (*см. паспорт насоса*).

2. Перед включением насоса в электросеть необходимо проверить соответствие напряжения сети со справочными данными на корпусе насоса.

3. Закрыть вентиль (кран) на напорном трубопроводе.

4. Включить насос. После включения, насос начинает закачивать воду в бак до тех пор, пока в нем не создается максимальное давление; затем реле отключает насос (величина давления, при которой насос будет выключен, выставлена на реле). Правильность установки проверяется по манометру.

5. Открыть выходной вентиль (кран). Если выходной вентиль уже связан с системой трубопровода дома, дачи и т.п., то необходимо открыть все закрытые краны для выпуска воздуха из системы. Причем краны открываются не более чем на 1/4.

6. После открытия выходного вентиля сжатый воздух начинает вытеснять воду из бака. Давление воды в системе начинает падать. Как только давление станет минимальным (точка включения насоса установлена на реле), реле включит насос. Правильность установленной точки включения проверяется по манометру.

7. При закрытых разборных кранах или выходного вентиля насос закачивает воду в бак, и создав давление, отключается.

6. УКАЗАНИЯ ПО ТЕХНИКЕ БЕЗОПАСНОСТИ (также см. паспорт насоса)

Насосы изготовлены в соответствии с требованиями ГОСТ 27570.0-87, ГОСТ 27570.30-91.

1. **Запрещается** использовать систему для перекачки воспламеняющихся или химически активных жидкостей, а также в местах, где есть опасность взрыва.

2. **Запрещается** эксплуатировать насос без воды более 10 секунд.

3. **Запрещается** эксплуатация насоса в незащищенном от погодных условий месте.

4. **Запрещается** эксплуатация насоса в случае обнаружения механических повреждений на корпусе или в других частях.

7. ГАРАНТИЙНЫЕ УСЛОВИЯ (также см. паспорт насоса)

1. Изготовитель гарантирует исправную работу изделия в течение 24 месяцев со дня продажи при условии эксплуатации в соответствии с настоящим паспортом.

2. В случае нанесения изделию механических повреждений или попадания внутрь электронасоса посторонних предметов, послуживших причиной поломки изделия, гарантийные обязательства аннулируются.

3. Гарантийные обязательства не распространяются на изделия в следующих случаях:

- несанкционированное (вне сервисного центра) вскрытие электронасоса.
- прочие нарушения условий эксплуатации.

8. КОМПЛЕКТНОСТЬ

- Насос _____/ _____ (указать марку насоса)	1 шт.
- Гидроаккумулятор _____/ _____	1 шт.
- Датчик давления (реле)	1 шт.
- Манометр	1 шт.
- Тройник	1 шт.
- Гибкий шланг (шланг в комплект не входит для установок с емкостями SF/24, VT/8, VT/24)	1 шт.
- Коробка упаковочная	1 шт.
- Паспорт на HYDROFRESH	1 шт.
- Паспорт на насос	1 шт.