

Свидетельство о приемке и продаже

Дата выпуска _____

Модель _____

Штамп ОТК (клеймо приемщика)

Заводской № _____



Дата продажи « ____ » _____ года

Торговая организация: _____

Подпись продавца _____

Штамп магазина

Отметка о подключении

Название монтажной организации, адрес: _____

Лицензия № _____ Телефон № _____

Дата установки _____

ФИО Мастера _____ Подпись, печать _____

Настоящим подтверждаю, что прибор введен в эксплуатацию, работает исправно, с правилами техники безопасности и эксплуатации ознакомлен.

Подпись владельца _____

Отметки о гарантийном и сервисном обслуживании

Название Сервисного центра: _____

Характер неисправности: _____

Выполненный ремонт: _____

Мастер сервисного центра:

ФИО _____ Подпись _____

Дата ремонта _____ Печать: _____



NIBE AB
Markaryd, Sweden
www.nibe.com

БУФЕРНЫЕ НАКОПИТЕЛИ *BU-200/300/500.8 R*



Руководство по эксплуатации

ВНИМАНИЕ! Установка и первое включение водонагревателя должно быть произведено лицом, имеющим соответствующую квалификацию.

УВАЖАЕМЫЙ ПОКУПАТЕЛЬ!

Благодарим за удачный выбор и приобретение буферного накопителя BU-200/300/500.8 R производства шведского концерна NIBE.

Буферные накопители служат для аккумуляирования избыточного тепла из источника тепла, которым может быть котёл, работающий на твёрдом топливе, тепловой насос, солнечный коллектор, каминная топка, и т.п., а также для гидравлической развязки объемных потоков контуров источника тепла и отопления. Выравнивают разность по времени теплопроизводителя и потребителя тепла.

В системе с тепловыми насосами буферные накопители выполняют функции разделительного накопителя для увеличения срока службы теплового насоса (компрессора) и для частичного перекрытия тарифных периодов отключения.

Основные характеристики буферного накопителя :

- материал - стальной лист
- цилиндрическая форма
- напольная установка
- теплоизоляция из пенопласта позволяющая уменьшать тепловые потери разогреваемой воды.

Просим внимательно ознакомиться с руководством по эксплуатации до монтажа и начала эксплуатации нагревателя.

В случае повреждения из-за не соблюдения правил, указанных в руководстве по эксплуатации, производитель гарантийных обязательств не несет.

Установка и первое включение должно быть произведено лицом, имеющим соответствующую квалификацию.

Отметки о гарантийном и сервисном обслуживании

Название Сервисного центра: _____

Характер неисправности: _____

Выполненный ремонт: _____

Мастер сервисного центра:

ФИО _____ Подпись _____

Дата ремонта _____ Печать: _____

Отметки о гарантийном и сервисном обслуживании

Название Сервисного центра: _____

Характер неисправности: _____

Выполненный ремонт: _____

Мастер сервисного центра:

ФИО _____ Подпись _____

Дата ремонта _____ Печать: _____

Уважаемый покупатель!

При покупке изделия требуйте заполнения свидетельства о приемке и продаже. Без заполнения указанных разделов паспорта или при его неправильном оформлении претензии по качеству не принимаются, и гарантийное обслуживание не производится.

Условия гарантии.

Гарантийный срок на внутренний бак составляет 3 года.

Гарантийный срок на остальные элементы составляет 1 год от даты продажи прибора.

Гарантийные обязательства распространяются только на приборы, установленные и эксплуатируемые в соответствии с требованиями паспорта на изделие и дают право на выполнение ремонта водонагревателя или его частей, но не являются основанием для других претензий, в том числе, при случайном повреждении.

Предприятие-изготовитель выполняет бесплатный ремонт изделия и его частей в течение всего гарантийного срока эксплуатации, при обнаружении в изделии дефектов производственного характера.

Все дефектные части изделия, замененные при ремонте являются собственностью производителя и не могут быть оставлены покупателю.

Гарантийные обязательства не распространяются на изделия вышедшие из строя вследствие:

- Нарушения потребителем правил эксплуатации, хранения или транспортировки
- Небрежного обращения или неправильного монтажа
- Ремонта или внесения несанкционированных изготовителем конструктивных или схемотехнических изменений не уполномоченными на то лицами
- Механических повреждений
- Эксплуатации без предохранительного клапана
- Замерзания или превышения рабочего давления
- Подключения электрической сети не соответствующего напряжения

В случае обоснованной рекламации она должна направляться в ближайшее отделение сервисной службы рекомендованной изготовителем, которая оставляет за собой право ремонта изделия, замены неисправной его части или замены неисправного изделия на исправное.

После проведения гарантийного ремонта гарантийный срок продлевается на период нахождения прибора в ремонте.

При утере паспорта он не восстанавливается, и гарантийные обязательства в данном случае прерываются.

Все сведения о выполненных ремонтных работах заносятся мастером сервисного центра в соответствующую графу гарантийного талона.

Ремонт, производимый вне рамок данной гарантии, должен оплачиваться.

Порядок предоставления гарантийных услуг определяется продавцом.

Официальный представитель на территории РФ:

ЗАО «ЭВАН», 603024, г. Нижний Новгород, пер. Бойновский, д17
тел./факс (831) 220 32 00, 419 57 06
www.evan.ru info@evan.ru

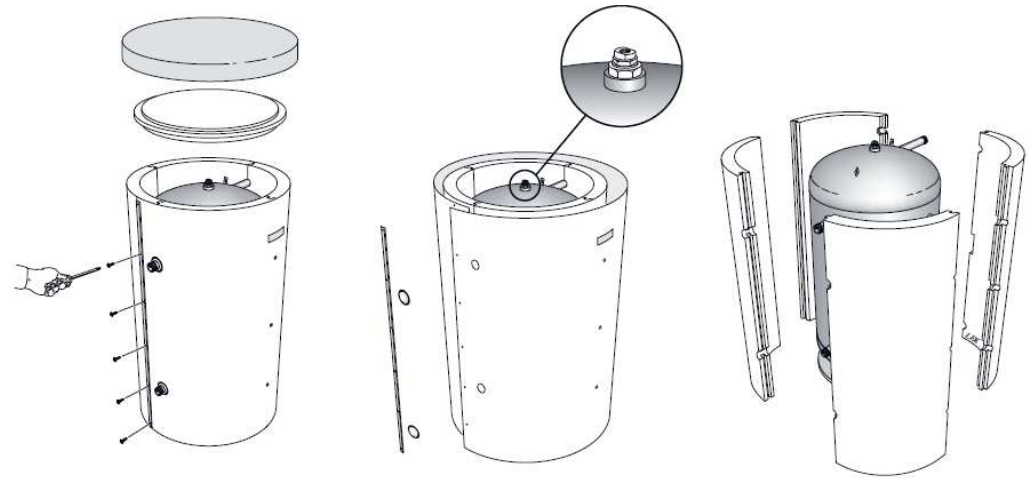


Рис. 1 Схема демонтажа теплоизоляции

Технические характеристики		BU-200.8 R	BU-300.8 R	BU-500.8 R
Номинальная емкость	л.	200	300	500
Максимальное давление в баке	МПа	0,6	0,6	0,6
Максимальная температура в баке	°С	85	85	85
Вес нетто	кг	58	80	106
Вес брутто	кг	83	110	141
Размеры				
A	мм	272	283	305
B	мм	851	1278	1425
C	мм	90	283	305
D	мм	1021	1278	1425
E	мм	1126	1576	1757
F	мм	650	650	750
G	мм	254	268	290
H	мм	556	780	865
I	мм	857	1293	1440

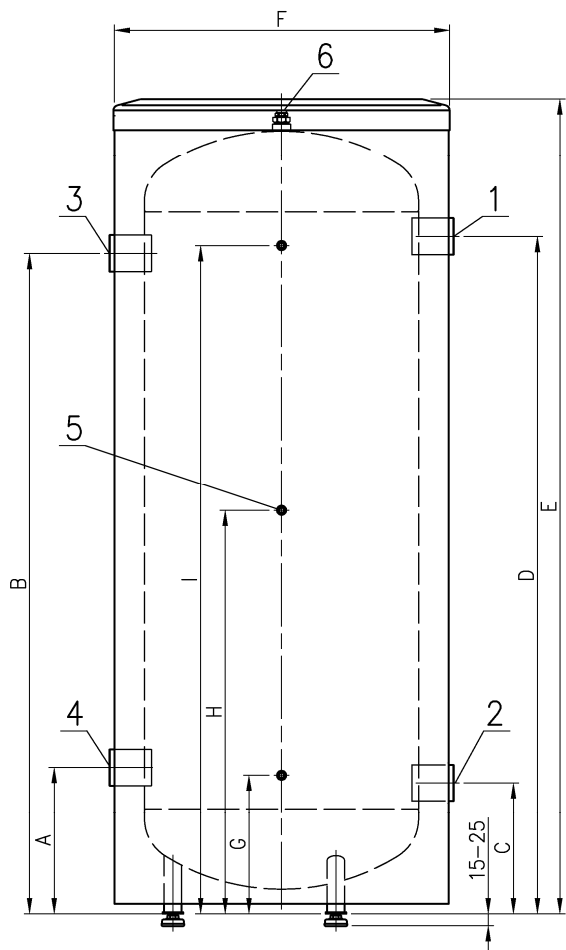


Рис. 2 Конструкция буферного накопителя

		BU-200.8 R	BU-300.8 R BU-500.8 R
1.	Выход из системы отопления	1"	2"
2.	Вход в систему отопления	1"	2"
3.	Вход от источника тепла	1"	2"
4.	Выход к источнику тепла	1"	2"
5.	Гильза для датчика температуры	Ø 9.5 мм	
6.	Воздуховыпускной клапан	¾"	

Рис. 3 Примерные схемы гидросистемы

